

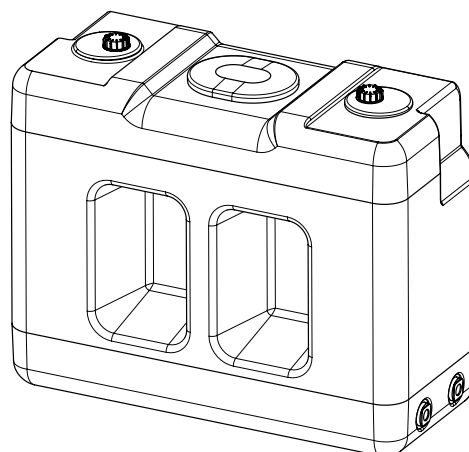
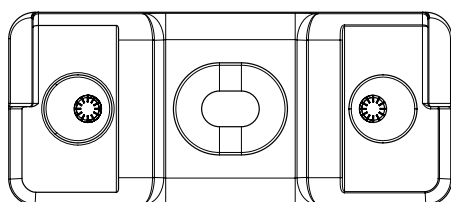
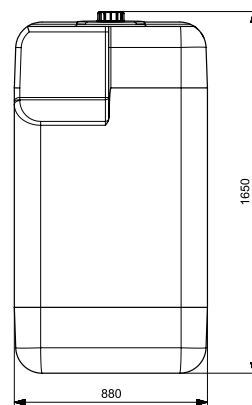
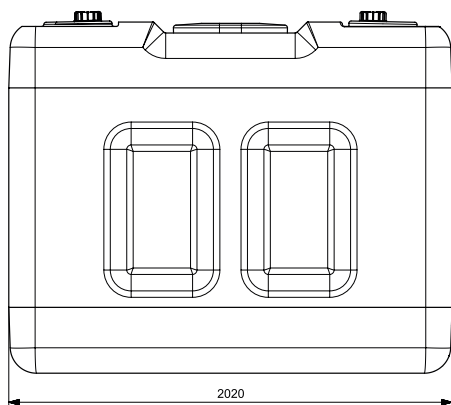
STOCKAGETANK / OPSLAGTANK GROEN 2000L

ART 6023

AFMETINGEN (CM)	GEWICHT (KG)	VOLUME (L)	Ø IN- EN UITGANG (MM)	MATERIAAL	PLAATSING
202 x 88 x 165	92	2000	OPTIONEEL	PE (POLYETHYLEEN)	BOVENGRONDS

VOORDELEN

- Deze regenwatertanks zijn duurzaam, kunnen niet rotten, en ze zijn bestand tegen UV-stralen.
- Deze tank kan zowel binnen als buiten geplaatst worden.
- Deze tanks kunnen aan elkaar gekoppeld worden om een groter volume te bereiken.



STOCKAGETANK / OPSLAGTANK GROEN 2000L

ART 6023

OPTIES

AANSLUITINGEN GELAST

- Er kan een aansluiting in PE op de tanks gelast worden om deze te koppelen.

CODE	REF
5262	AANSLUITING - KOPPELING ϕ 110
5696	AANSLUITING - KOPPELING ϕ 125
5697	AANSLUITING - KOPPELING ϕ 160
5698	AANSLUITING - KOPPELING ϕ 200



AANSLUITING MET FLENS-KOPPELING

- Er kan een spie-aansluiting met flens koppeling voorzien worden op deze tanks.

CODE	REF
5699	AANSLUITING - FLENSKOPPELING ϕ 110
5700	AANSLUITING - FLENSKOPPELING ϕ 125
5701	AANSLUITING - FLENSKOPPELING ϕ 160
5702	AANSLUITING - FLENSKOPPELING ϕ 200



TEGENFLENS 1" & 2"

- Onderaan de tanks kan een flensaansluiting voorzien worden om een kraantje te monteren

CODE	REF
488	TEGENFLENS 1"
5336	TEGENFLENS 2"
6787	TEGENFLENS INCL KOEGLKRAAN 1"



KOPPELSTUKKEN

- in combinatie met tegenflens 2" om tanks te koppelen

CODE	REF
1644	KOPPELSTUK BOCHT 90° 50MM X 2"
1645	KOPPELSTUK T 90° 50MM X 2"
1646	KOPPELSTUK RECHT 50MM X 2"



AANSLUITING VOOR INSTROOM & OVERLOOP

- Aansluitingen voor instroom en overloop kunnen we in PE lassen op onze tanks

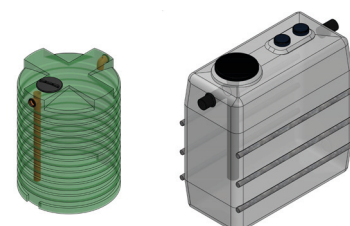
CODE	REF
6151	AANSLUITING VOOR INSTROOM PE ϕ 110
6152	AANSLUITING VOOR OVERLOOP PE ϕ 110



OMBOUW NAAR SEPTISCHE PUT

- Deze bovengrondse regenwatertanks kunnen omgebouwd worden naar een bovengrondse septische tank.

CODE	REF
5751	OMBOUW NAAR SEPTISCHE PUT



STOCKAGETANK / OPSLAGTANK GROEN 2000L

ART 6023

OPTIES

RECUPERATIESET MET POMP VOOR BOVENGRONDSE TANKS

- GARDENA Besproeiingspomp + Aanzuigfilter set

CODE	REF
7794	RECUPERATIESET MET POMP VOOR BOVENGRONDSE TANKS

SPECIFICATIES GARDENA BESPROEIINGSPOMP

Vermogen	600w
Max toevoercapaciteit	3100l/h
Max druk	3.6 Bar
Max aanzuiging bij zelfaanzuiging	7m
Max toevoer kop head	36m
Gewicht	6.5 Kg
Type voedingskabel	H07 rnf
Elektrische beschermingsklasse	IpX4
Kabellengte	1.5 M

